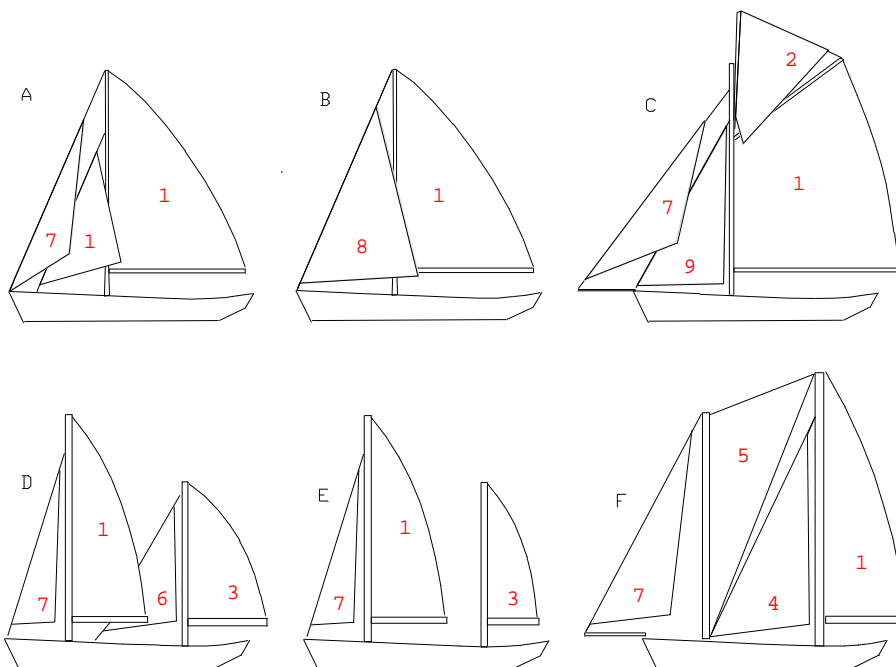

Xenias Segelwörterbuch

1994

WÖRTERBUCH - DICTIONARY**Yachten und Takelungen - Yachts and rigs**

- | | | |
|-----|------------------------|--------------------|
| 1. | Kutter mit Toppsiegel | masthead cutter |
| 2. | Slup mit Hochtakelung | bermudian sloop |
| 3. | Gaffelkutter | gaff cutter |
| 4. | hochgetakelte Yawl | bermudian yawl |
| 5. | hochgetakelte Ketsch | bermudian ketch |
| 6. | Stagesegelschoner | staysail schooner |
| 7. | Großsegel | mainsail |
| 8. | Toppsiegel | topsail |
| 9. | (E) Besan | mizzen |
| 10. | (D) Treiber | |
| 11. | Großstagesegel | main staysail |
| 12. | Fischermann-Stagesegel | fisherman staysail |

13.	Besanstagegel	mizzen staysail
14.	Fock	jib
15.	(A & C) Klüver	
16.	Genua, Kreuzballon	genoa
17.	Stagegel	staysail
18.	Baumballon	genoa staysail

Fahrzeug - Vessel

Motoryacht	motor boat
Motorsegler	motor sailer
Beiboot, Dingi	dinghy
Barkasse	launch
Bergungsfahrzeug	rescue launch
Rettungsboot	life boat
Lotsenfahrzeug	pilot cutter
Schiff	ship
Schlepper	tug

Materialien - Materials

Baumwolle	cotton
Hanf	Italian hemp
Sisal	sisal
Kokos	coir
Manila	manilla
Leder	leather
Nylon1, Perlon	nylon
Diolen	Terylene, Dacron

Kunststoff	plastic
laminiertes Plastik	laminated plastic, Tufnol
Glasharz	fibreglass
Glasfaser	glass cloth
Polyesterharz	resin
Katalysator	catalyst
Polyester	polyester

Holz - Timber

Eiche	oak
Teak	teak
Mahagoni	mahogany
Ulme	elm
Fichte	spruce
Zeder	cedar
Pechtanne	pitch pine
Esche	ash
Lärche	larch
Pockholz	lignum vitæ
abgelagertes Holz	seasoned timber
Fäulnis	rot
Trockenfäule	dry rot
dampfgeformt	steamed
geleimt, laminiert	laminated
Faser	grain

Verbände - Joints

Laschung	scarf
Sponung	rabbet
Nut und Zapfen	mortise and tenon
Stoß	butted
verzahnen, Schwalbenschwanz	dovetail
glätten	faired

Metalle - Metals

Kupfer	copper
Messing	brass
Bronze	bronze
Blei	lead
Zinn	tin
Nickel	nickel
Eisen	iron
Gußeisen	cast iron
Stahl	steel
Chrom	chromium
Zink	zinc
Aluminium (Alu)	aluminium
Legierung	alloy
Kanonenmetall, eine Legierung von Kupfer, Zink und Zinn	gunmetal
rostfreier Stahl	stainless steel

galvanisieren, verzinken	galvanise
Korrosion, Zerfressen	corrosion

Befestigungen - Fastenings

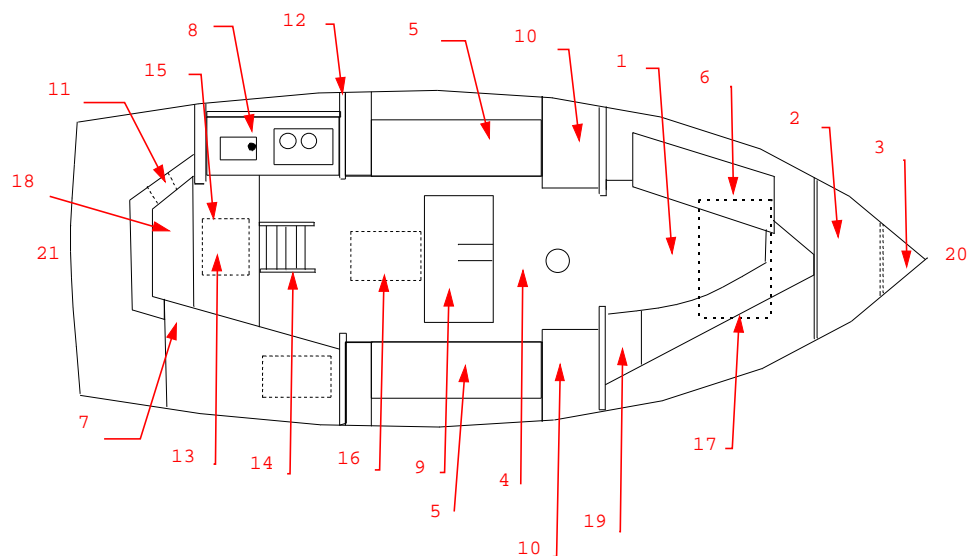
Bolzen	bolt
Nagel	nail
Schraube	screw
Niet	rivet
Metalldübel	metal dowel
schweißen	weld
Holzdübel, Holzpropfen	wooden dowel

Schiffbauingenieur - Naval architect

Konstrukteur	designer
Besichtiger, Gutachter	surveyor
Erbauer	builder
Klinker	clinker
Karweel oder Kraweel	carvel
geformtes Sperrholz	moulded plywood
offen	open
halbgedeckt	half-decked
Kajütyacht	cabin yacht
rundspantig	round bilged
knickspantig	hard chine
Überhang	overhang
Sprung	sheer
Plattgattheck, Spiegelheck	transom stern

Kanuheck	canoe stern
Yachtheck	counter stern
Löffelbug	spoon bow
Flossenkiel	fin keel
Trimmlage	trim
Fall des Mastes	mast rake
Segelfläche	sail area
Segelriß	sail plan
Materialstärke, Profil	scantlings

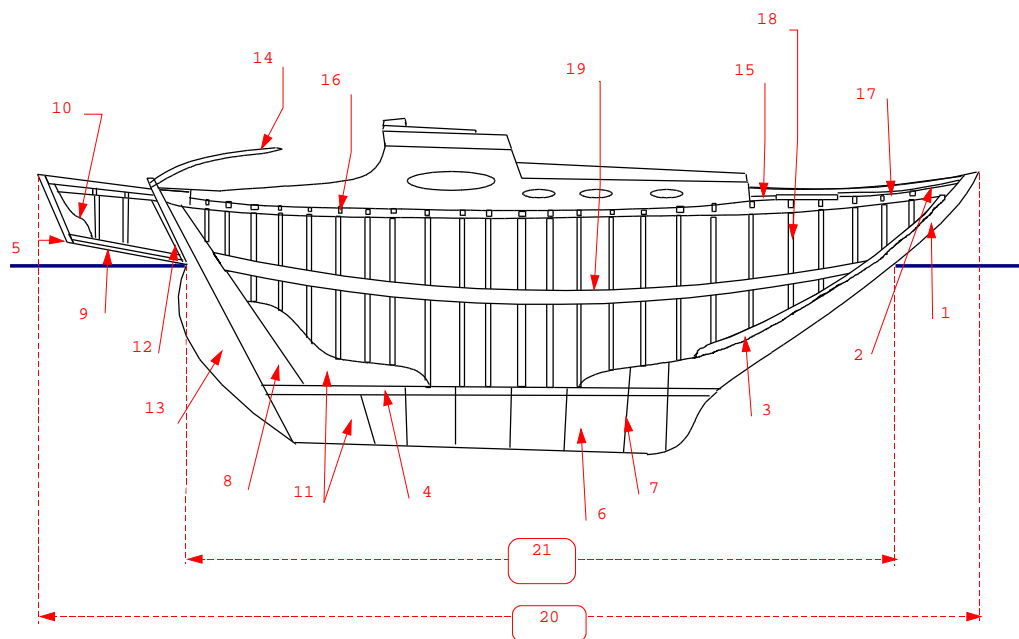
Einrichtungsplan - Accommodation plan



1	Vorschiff	fo'c's'le
2	Vorpiek	forepeak
3	Kettenkasten	chain locker
4	Kajüte, Messe	cabin, saloon
5	Koje	berth
6	Gasrohrkoje, Klappkoje	pipe cot

7	Hundekoje	quarter berth
8	Kombüse	galley
9	Tisch	table
10	Schrank, Stauraum	locker, stowage space
11	Bootsmanns-Hellegat	bosun`s locker
12	Schott	bulkhead
13	Brückendeck	bridgedeck
14	Niedergang	companion way
15	Motorenraum	engine compartment
16	Frischwassertank	freshwater tank
17	Luk, Schiebeluk	hatch, sliding hatch
18	Plicht	cockpit
19	selbstlenzend	self-draining
20	wasserdicht	watertight
21	Segelkoje	sail locker
22	Bug; vorn	bow, forward
23	Heck; achtern	stern, aft
24	Backbord	port side
25	Steuerbord	starboard side

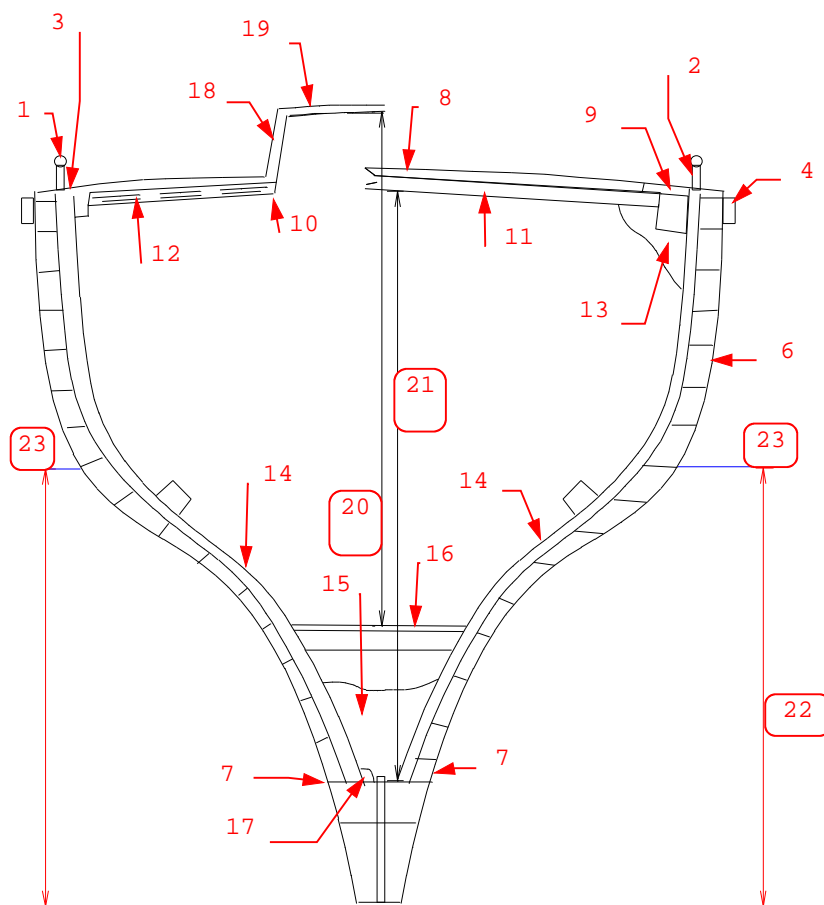
Längsriß - Sheer plan



1	Vorsteven	stem
2	Bugband	breasthook
3	Innensteven	apron
4	Holzkiel	wood keel
5	Kielschwein	keelson
6	Ballastkiel	ballast keel
7	Kielbolzen	keel bolts
8	Hintersteven	sternpost
9	Heckbalken-Mittelstück	horn timber
10	Achterstevenknie	stern knee
11	Totholz	deadwood
12	Ruderkoker	rudder trunk
13	Ruder	rudder
14	Ruderpinne	tiller

15	Deck	deck
16	Decksbalken	beam
17	Balkweger	shelf
18	Spant	rib
19	Stringer, Kimmweger	bilge stringer
20	Länge über alles, L.ü.a.	length overall LOA
21	Länge Wasserlinie, L.W.L.	load waterline LWL
22	Bilge	bilges
23	Rumpf	hull
24	Netto-Registertonne, NRT	net registered tonnage

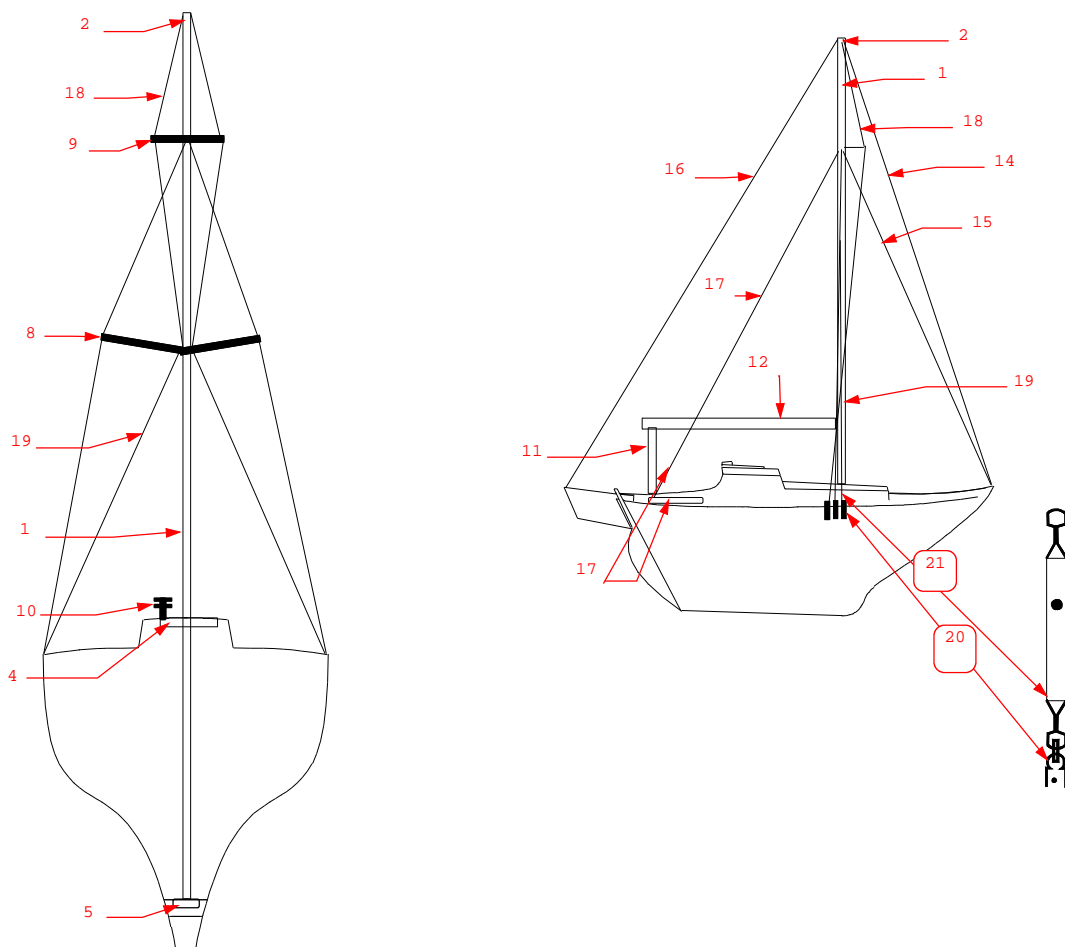
Querschnitte - Half-sections



1	Reling	rail
2	Schanzkleid	bulwark
3	Speigatt	scupper
4	Scheuerleiste	rubbing strake
5	Bepankung	planking
6	Außenhaut	skin
7	Kielplanke, Kielgang	garboard strake
8	Fischplanke	king plank
9	Schandeck	covering board

10	Schlinge	carline
11	Decksbalken	beam
12	Stehbolzen	tie-rod
13	Knie	knee
14	Spant	timber, frame
15	Bodenwrange	floor
16	Bodenbretter	cabin sole
17	Wasserlauflöcher	limber holes
18	Seitenwand, Süll	coaming
19	Kajütsaufbau	coachroof
20	Raumtiefe	depth
21	Stehhöhe	headroom
22	Tiefgang	draught
23	Wasserlinie	waterline
24	Bordwände oberhalb der Wasserlinie	topsides
25	Schiffsboden	bottom
26	Freibord	freeboard

Mast und Baum - Mast and boom



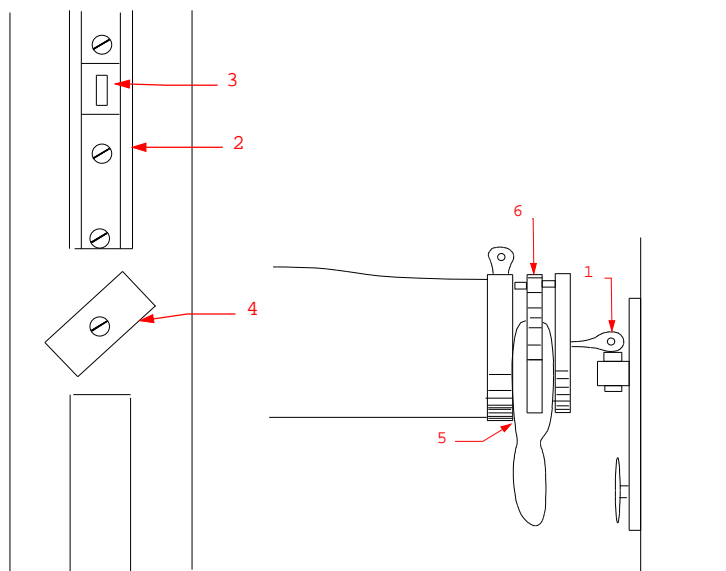
1	Mast	mast
2	Masttopp, Mastspitze	truck
3	Mastbacken	hounds
4	Mastfischung	partners
5	Mastspur und Mastfuß	step and heel
6	Mastkeile	wedges
7	Mastkragen	collar
8	Saling	crosstrees
9	Jumpstagspreize	jumper struts

10	Nagelbank	pin rail
11	Baumbock, Baumstütze	crutch, gallows
12	Baum	boom
13	Baumklaue	boom claw

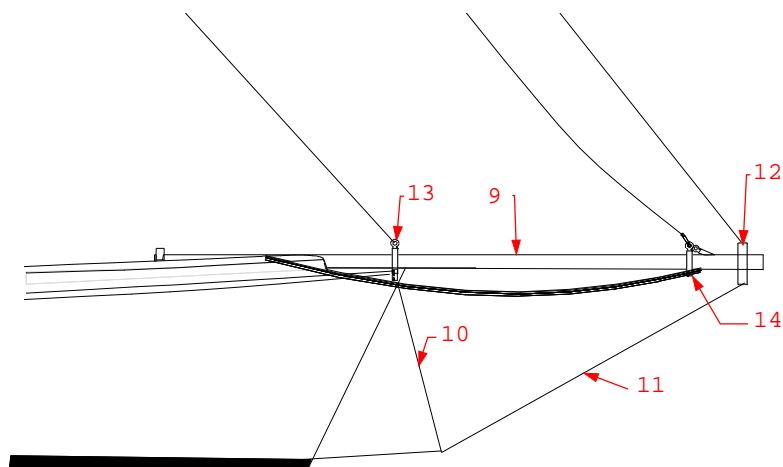
Stehendes Gut - Standing rigging

14	Toppstag	topmast stay
15	Vorstag, Fockstag	forestay, jib stay
16	Achterstag	preventer backstay
17	Backstag und Strecker	runner and lever
18	Jumpstag	jumper stay
19	Want	shroud
20	Rüsteisen, Püttings	chain plate
21	Wantenspanner	bottle screw, turnbuckle
22	Webeleine	ratlines
23	Diamantwanten	diamonds

Lümmelbeschlag des Baumes - Gooseneck



1	Lümmelbeschlag des Baumes	Gooseneck
2	Mastschiene	track
3	Rutscher, Reiter	slide
4	Gatchen	gate
5	Patentreff	roller reefing
6	Knarre und Pall	ratchet and pawl
7	Schneckenreff	worm gear

Bugsprriet - Bowsprit

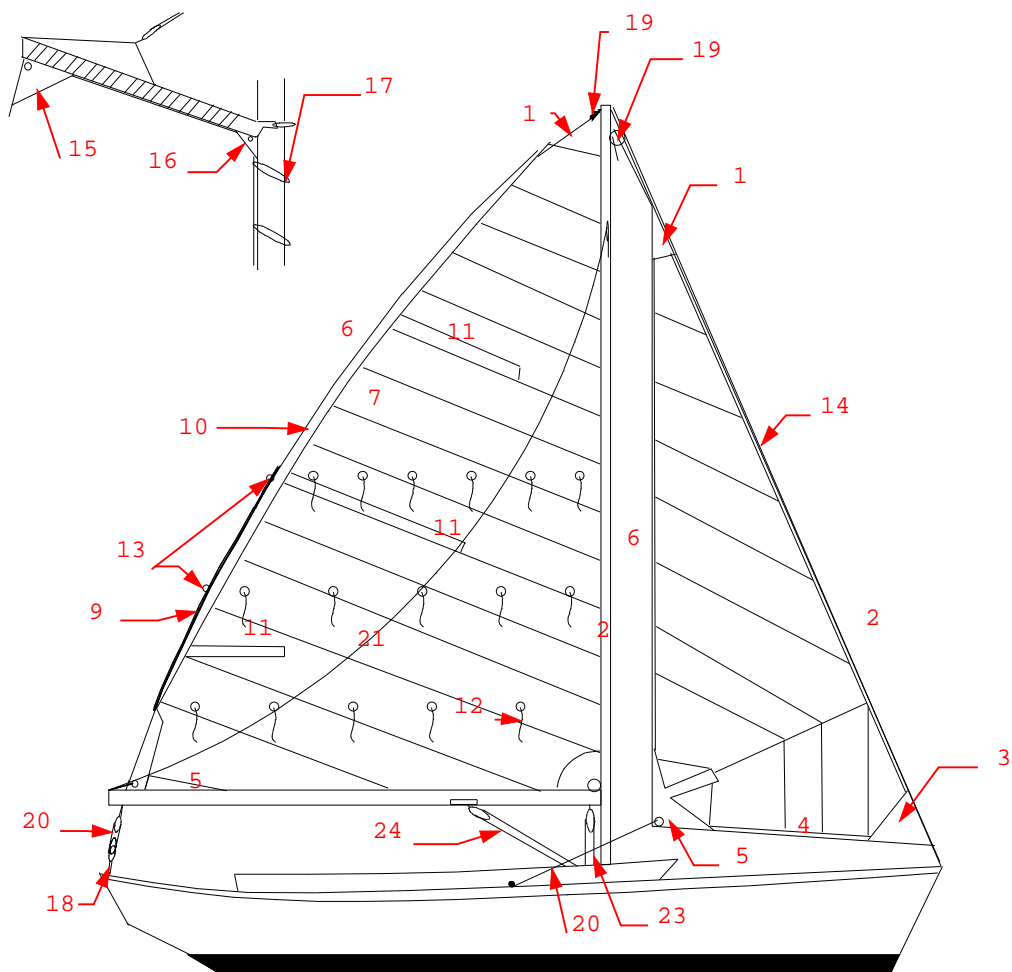
9	Bugsprriet	bowsprit
10	Stampfstock	dolphin striker
11	Wasserstag	bobstay
12	Bugsprrietnockring	cranze iron
13	Bugsprrietzurring	gammon iron
14	Bugsprrietlauftring	traveller

Spieren, Runfdhölzer - Spars

15	voll	solid
16	hohl	hollow
17	Heckausleger	bumpkin
18	Klüverbaum	jjib boom
19	Spinnakerbaum	spinnaker boom
20	Notmast	jury mast
21	Rah	yard

22	Gaffel und Gaffelklau	gaff and jaws
23	Toppstenge	topmast
24	Mastbock	tabernacle

Segel - Sails



1	Kopf	head
2	Vorliek	luff
3	Hals	tack
4	Unterliek	foot

5	Schothorn	clew
6	Achterliek	leech
	Liektau	leechline
7	Rundung des Achterlieks	roach
8	Kopfbrett	headboard
9	Liektau	bolt rope
10	Saum des Segels	tabling
11	Lattentasche	batten pocket
12	Reffbändsel	reef point
13	Legel	cringle
14	Drahtliek	luff wire
15	Piek	peak
16	Klau	throat
17	Mastring, Legel	mast hoop
18	Leitwagen	horse

Laufendes Gut - Running rigging

19	Fall	halyard
20	Schot	sheet
21	Dirk	topping lift
22	Ausholer	outhaul
23	Hals-Niederholer	downhaul
24	Bullentalje	kicking strap, vang

Segel (Fortsetzung) - Sails (contd)

grosser Klüver	yankee
Sturmtrysegel	trysail
Sturmfock	spitfire, storm jib
Sprietsegel	spritsail
Spreizgaffel-Stagsegel	wishbone staysail
Vorsegel	headsail
Vorsegel	foresail
Spinnaker	spinnaker
Luggersegel	lugsail
Huari-, Steilgaffelsegel	gunter
Schratsegel	fore and aft sail
Rahsegel	square sail

Segelmacher - Sailmaker

Tuchstärke	weight of canvas
Segelfläche	area
flach geschnitten	flat
bauchig geschnitten, Bauch	full, belly
segeltrimmen	stretch a sail
schamfilen	chafe
Stockflecke	mildew
Naht	seam
flicken	patch
Nähte nachnähen	restitch
ausbessern	mend

Tausenbein	baggywrinkle
Zeisinge	sail tiers, gaskets
Segelsack	sailbag

Drahttauwek - Wire rope

Kardeel, Ducht	strand
Seele	core
biegsam	flexible
recken, Reck	stretch
einlaufen	shrink
Bruchlast	breaking strain
Tauwerksrolle	the coil
Kink	kink
Umfang	circumference
Durchmesser	diameter
Endbeschlag	swaged fittings

Tauwerk - Rope

Schmeereep	pennant, pendant
Reihleine	lacing
Festmacher	warp
Spring	spring
Fangleine	painter
Bullentalje	guy
Spinnaker-Achterholer	spinnaker guy
Marlleine	marline
Hüsing	cod line

geflochtenes Baumwolltauwerk	braided cotton
Takelgarn	whipping twine
Garn	yarn
geteert	tarred

Spleißen - Splicing

Augspleiß	eye splice
Langspleiß	long splice
Kurzspleiß	short splice
schmarten	parcel
kleeden, bekleiden	serve
takeln	whip
Lasching	lashing

Knoten und Steken - Knots and hitches

Kreuzknoten, Reffknoten	reef knot
Achtknoten	figure of eight
Palstek	bowline
Roringstek	fisherman's bend
doppelter Schotstek	double sheet bend
Webeleinstek	clove hitch
Stopperstek	rolling hitch
Rundtörn mit zwei halben Schlägen	round turn and two half hitches

Hellegat - Bosun's locker

Kleedkeule	serving mallet
Marlspieker	marline spike
Kalfateisen	caulking iron
Bootsmannsstuhl	bosun's chair
Segelhandschuh	sailmaker's palm
Segelnadel und Garn	needle and thread
Einfülltrichter mit Filter	funnel with filter
Leim, Kelbstoff	adhesive
Isolierband	insulating tape

Werkzeuge - Tools

Säge	saw
Hobel	plane
Meißel	chisel
Brustleiter mit Einsätzen	brace and bits
Schraubenstock	vice
Hammer	hammer
Schraubenzieher	screwdriver
Drillbohrer mit Bohrer	hand drill and bits
Metallsäge	hacksaw
Feile	file
Drahtschere	wire cutters
Lineal	rule
Winkellineal	square
Ziehklänge	spokeshave

Drahtzange	pliers
Nagelbohrer	bradawl
Frittbohrer	gimlet
Dorn	punch
Karborund-Abziehstein	carborundum stone
Fettspritze, Schmierpresse	grease gun
Ölkanne	oil can
Rachenlehre	feeler gauge
Engländer	spanner
Schraubenschlüssel	wrench

Winde - Winch

Trommel	barrel
Pall	pawl
Windenkurbel	winch handle

Ankerwinde, Ankerspill, Gangspill - Windlass, capstan

Verholkopf	warping drum
Kettenuß	gipsy
Kurbel	crank handle
Achse	spindle
Bremse	brake
Sperrklinke	ratchet

Lenzpumpe - Bilge pump

Zentrifugalpumpe,	centrifugal pump
Kreiselpumpe	
Membranpumpe	diaphragm pump
Flügelpumpe	semi-rotary pump
doppelwirkende Pumpe	double-action pump
selbstansaugende Pumpe	self-priming pump
Leistungsfähigkeit	capacity
Kolben	plunger
Ventil	valve
Dichtungsscheibe	washer
Kreisel	impeller
Ansaugrohr	suction pipe
Saugkorb	strum box

Anker - Anchor

Buganker	bower anchor
Warpanker, Reserveanker	kedge
Stockanker	fisherman's anchor
Stock	stock
Ankerschaft	shank
Flunken	flukes
Ring	ring
Pflugschar-Anker	C.Q.R or plough anchor
Danforth-Anker	Danforth
Treibanker, Seeanker	sea anchor

Ankertrose, Pferdeleine	anchor warp
Kette	chain, cable
Kettenglied	link
Stegkette	stud-link
Kettenklüse	navel pipe
Ankerboje	anchor buoy
Bojereep	tripping line

Vor Anker gehen, ankern - To anchor

Anker fallen lassen	let go the anchor
einen Anker ausfahren	run out the anchor
unklar	fouled
der Anker schleppt	dragging anchor
der Anker hält	holding anchor
vor Anker liegen	lie to an anchor
den Anker ausbrechen, ausreißen	break out an anchor
Anker auf gehen, Anker hieven oder lichten	to weigh anchor
den Anker schlippen	to slip the anchor

**Beschlag- und Schiffsbedarfshändler - Chandlery and ship's
chandler**

Klampe	cleat
Curryklemme, Schotklemme	jam cleat
Poller	mooring bitts
Beleg-, Koffeynagel	belaying pin
Lippe, Verholklüse	fairlead
desgl. mit Rollen	roller fairlead

Leitöse, HOLEpunkt, Leitauge	sheet lead
verstellbare Leitöse	adjustable sheet lead
Wirbelleitauge	swivelling sheet lead
Augbolzen	eye bolt
Block	block
Scheibe	sheave
einscheibiger Block	single block
zweischeibiger Block	double block
mit Haken oder Auge	with becket
Violinblock	fiddle block
Schäkel und Bolzen	shackle an pin
'U' Schäkel	'D' shackle
Bügelshäkel	harp shackle
Schnapp-, Patentshäkel	snap shackle
Wirbel	swivel
Kausch	thimble
Klemmschraube, Bulldog Grip	wire rope or Bulldog grip
Stagreiter	hank
Schlangenklemme	jubilee clip

Yachtwerft, Instandhaltung - Shipyard, maintenance

das Unterwasserschiff schrubbyen	scrub the bottom
die Kielbolzen herausschlagen	draw the keel bolts
die Nähte kalfatern	caulk the seams
überholen	overhaul
verstärken	strengthen
erneuern	replace

wasserdicht machen	make watertight
Leck abdichten	stop a leak
kontrolliern, nachsehen	check

Auflegen - Laying up

an Land holen	haul out
Winterlager	winter storage
in einer gedeckten Halle	under cover
im Schlick liegen	mud berth
den Mast herausnehmen	unstep the mast
Slipwagen, Verladebock	cradle
instandsetzen, ausrüsten	to fit out
den Mast einsetzen	step the mast
zu Wasser lassen	to launch

Anstrich - Painting

abbrennen	burn off
schleifen	rub down
spachteln	stop
Grundanstrich	primer
Vorstreichfarbe	undercoat
Glanzanstrich	enamel paint
Lack	varnish
anwuchsverhütende Farbe	anti-fouling paint
Wasserpaß-Farbe	boot-topping
rutsch- und trittfester Decksanstrich	non-slip deck paint
Farbentferner, Teugfelszeug	stripper, paint remover

Lötlampe	blow lamp
Pinsel	paint brush
Schraper	scraper
Sandpapier, Glaspapier	sandpaper

Rennjolle - Racing dinghy

Schwimmfähigkeitszeugnis	buoyancy certificate
Meßbrief	measurement certificate
Luftsack	buoyancy bag
Luftkästen, Auftreibsraum	buoyancy compartment
Mittelschwert	centreboard
Schwertkasten	centreboard case
Steckschwert	dagger plate
Hohlkehle, Keep	mast groove
aufholbares Ruder	drop rudder
Ruderzapfen	pintle
Fingerling	gudgeon
Verlängerung der Ruderpinne	tiller extension
Fockbaum	whisker pole
Paddel	paddle
Hängegurte	toe straps
hinauslehnen, ausreiten	sitting out
Schiebebrett, Gleitsitz	sliding seat
Trapez	trapeze
gleiten	plane
kentern	capsize
aufrichten	to right

Ösfaß	bailer
Selbstlenzer	self-bailer
Spundloch, Lenzloch	bung hole
Bootspersenning	canvas boat cover
Trailer	trolley

Kurse bezogen auf die Windrichtung - Points of sailing

Gegenwind	head wind
gegen den Wind, in den Wind	head to wind
Schlag	the tack
Steuerbordbug	port tack
Backbordbug	starboard tack
kreuzen	to beat
über Stag gehen, wenden	to go about
'Klar zum Wenden'	'Ready about'
'Rhee'	'Lee-o'
hoch am Wind,	close hauled
Schoten dicht geholt	
am Wind, beim Wind	on the wind
voll und bei	full and by
halber Wind	wind abeam
raumschots	reaching
raumer Wind	wind free
Backstagsbrise	wind on the quarter
vor dem Wind	running
platt vor dem Wind	dead before the wind
vor dem Wind nach Lee segeln	run by the lee

halsen	to gybe
unfreiwilliges Halsen	accidental gybe
schralender Wind	heading wind
raumender Wind	freeing wind
windwärts/leewärts	windward/leeward

Segelsetzen - Setting sails

die Segel anschlagen	bend on the sails
die Stagreiter einpicken	hank on the jib
Segellatten einsetzen	put in the battens
das Unterliek ausholen	pull out the foot
die Schoten einscheren	reeve the sheets
andirken	tighten the topping lift
Segel vorheißten	hoist the sail
das Fall steif durchsetzen	sweat up the halyard
ein Segel auswechseln	change a sail
einschäkeln	to shackle on
ein Segel bergen	lower, hand a sail
auftuchen, bändseln	to furl
aufgetucht	in stops

Segel trimmen

ein Segel schoten	to sheet a sail
festmachen, belegen	to make fast, belay
fieren, schricken, auffieren	to ease out, pay out
ein Tau aufschießen	to coil a rope
einen Törn nehmen	to take a turn

anholen	to haul in, harden
losschmeißen, loswerfen	cast off

Unter Segel - Under sail

Segel mit Wind gefüllt, ziehend, vollstehend	full, drawing
killen	lifting
back stehen	aback
killen, schlagen	slatting
fliegen lassen	to let fly
Fock backholen, backsetzen	to back the jib
ausbaumen	boom out or wing out

Eigenschaften - Characteristics

seetüchtig	seaworthy
Stabilität	stability
krängen, überliegen	to heel
steif	stiff
rank	tender
hoch am Wind segeln	to point well
luvgerig	weather helm
leegerig	lee helm
einsetzen, stampfen	to pitch
rollen	to roll
gieren	to yaw

Auf Grund laufen - To run aground

auf Grund sitzen	aground
hoch und trocken	high and dry
das Boot krangen	to heel the boat
wieder flott machen	to refloat

Steuern - To steer

Ruder	helm
Ruder auf, Ruder nach Luv	put up the helm
abfallen, abhalten	bear away
voller segeln	sail fuller
Ruder nieder, Ruder nach Lee	put down the helm
anluven	luff up
höher anliegen	to point higher
kneifen	pinchinh
aufkommen	to meet her
auf Kurs	on course
vom Kurs abweichen	off course
Kurs ändern	alter course
dem Ruder gehorchen	to answer the helm

In Fahrt - Under way

Fahrt voraus machen	to have way
Fahrt über Grund haben	to make headway
den Strom aussegeln	to stem the tide
bekalmt	becalmed
treiben, abtreiben	to drift

Achtersausfahrt	sternway
Bugwelle	bow wave
Heckwelle, Kielwasser	stern wave, wake, wash
genug Fahrt	way enough
volle Fahrt voraus	full ahead
langsame Fahrt zurück	slow astern
Fahrt verlieren	lose way

Höhere Gewalt - Act of God, etc.

Zusammenstoß	collision
Schiffbruch	shipwreck
Mann über Bord	man overboard
kentern	capsize
eingeschlagen	stove in
entmastet	dismasted
Schiff aufgeben	abandon ship

Sturmwetter, schlechtes Wetter - Heavy weather

ein Reff einbinden	tie down a reef
das Segel einrollen	roll down a sail
Segel verkleinern	shorten sail
dicht gerefft	close reefed
ausreffen, Reffs ausschütten	shake out a reef
vor Topp und Takel	under bare poles
ein Seeanker ausbringen	stream a sea anchor
eine Trosse nachschleppen	stream a warp
die Toppstrenge streichen	strike the topmast

beiliegen, beidrehen	heave to
Sturm abreiten	ride ou a storm
ein Segel fliegt aus den Lieken	blow out a sail
das Schiff nimmt grünes Wasser über	ship a green sea
vom Wetter zurückgehalten	weather bound

Meteorologie - Meteorology

Wettervorhersage	weather forecast
Wetterbericht	weather report
Gebiet	area
Aneroidbarometer	aneroid barometer
Barograph	barograph
steigen/fallen	rise/fall
gleichbleibend	steady
Thermometer	thermometer
Tempoeratur	temperature
Zunahme/Sturz	rise/drop
Windmesser, Anemometer	anemometer
Geschwindigkeit	velocity
Tiefdruckgebiet	low-pressure area
Depression, Tief	depression, low
Trog, Ausläufer	trough
Hochdruckgebiet	high-pressure area
Hoch	anticyclone, high
Rücken	ridge
Keil	wedge
Front, kalt, warm	front, cold, warm

Okklusion	occlusion
auffüllen	fill up
sich vertiefen	deepen
stationär	stationary
schnell, rasch	quickly
langsam	slowly
sich ausbreitend	spreading
beständig	settled
wechselhaft	changeable
aufklarend	clearing up
heiter, schön	fine

Beaufort Windstärke - Beaufort Scale

Stille	0	calm	0
sehr leichte Brise	1	light air	1
leiser Zug	2	light breeze	2
schwache Brise	3	gentle breeze	3
mäßige Brise	4	moderate breeze	4
frische Brise	5	fresh breeze	5
starker Wind	6	strong breeze	6
steifer Wind	7	near gale	7
stürmischer Wind	8	gale	8
Sturm	9	strong gale	9
schwerer Sturm	10	storm	10
orkanartiger Sturm	11	violent storm	11
Orkan	12	hurricane	12

Himmel - Sky

wolkenlos, klarer Himmel	clear sky
bewölkt, wolkig	cloudy

bedeckt	overcast
hohe Wolken	high cloud
niedrige Wolken	low cloud

Sichtweite - Visibility

gut	good
mittel	moderate
schlecht	poor
Dunst	haze
feuchter Dunst, diesig	mist
Nebel	fog

See - Sea

glatt, ruhig	calm
gekräuselt	ripples
Wellen, Seen	waves
grobe See	rough sea
Dünung	swell
Wellenkamm	crest
Wellental	trough
brechende Seen	breaking seas
See von vorn	head sey
nachlaufende Seen	following sea
kabbelig	choppy
kurze See	short
steile See	steep

VOKABELN IN ALPHABETISCHER REIHENFOLGE - VOCABULARIES IN
ALPHABETICAL ORDER

German - English

A

abbrennen	burn off
abfallen, abhalten	bear away
abgelagertes Holz	seasoned timber
Achse	spindle
Achtersausfahrt	sternway
Achterliek	leech
Liektau	leechline
Achterstag	preventer backstay
Achterstevenknie	stern knee
Achtknoten	figure of eight
Aluminium (Alu)	aluminium
am Wind, beim Wind	on the wind
an Land holen	haul out
andirken	tighten the topping lift
Aneroidbarometer	aneroid barometer
anholen	to haul in, harden
Anker	Anchor
Anker fallen lassen	let go the anchor
Ankerauf gehen, Anker hieven oder lichten	to weigh anchor
Ankerboje	anchor buoy

Ankerschaft	shank
Ankertrose, Pferdeleine	anchor warp
Ankerwinde, Ankerspill, Gangspill	Windlass, capstan
anluven	luff up
Ansaugrohr	suction pipe
Anstrich	Painting
anwuchsverhütende Farbe	anti-fouling paint
Auf Grund laufen	To run aground
auf Grund sitzen	aground
auf Kurs	on course
auffüllen	fill up
aufgetucht	in stops
aufholbares Ruder	drop rudder
aufklarend	clearing up
aufkommen	to meet her
Auflegen	Laying up
aufrichten	to right
auftuchen, bändseln	to furl
Augbolzen	eye bolt
Augspleiß	eye splice
ausbaumen	boom out or wing out
ausbessern	mend
Ausholer	outhaul
ausrefffen, Reffs ausschütten	shake out a reef
Außenhaut	skin

B

back stehen	aback
Backbord	port
Backbordbug	starboard tack
Backstag und Strecker	runner and lever
Backstagsbrise	wind on the quarter
Balkweger	shelf
Ballastkiel	ballast keel
Barkasse	launch
Barograph	barograph
bauchig geschnitten, Bauch	full, belly
Baum	boom
Baumballon	genoa staysail
Baumbock	crutch, gallows
Baumstütze	
Baumklaue	boom claw
Baumwolle	cotton
Beaufort Windstärke	Beaufort Scale
bedeckt	overcast
Befestigungen	Fastenings
Beiboot, Dingi	dinghy
beiliegen, beidrehen	heave to
bekalmt	becalmed
Beleg-, Koffeynagel	belaying pin
Beplankung	planking
Bergungsfahrzeug	rescue launch

Besan, Treiber	mizzen
Besanstagesegel	mizzen staysail
Beschlag- und Schiffsbedarfs- händler	Chandlery and ship's chandler
Besichtiger	surveyor
beständig	settled
bewölkt, wolzig	cloudy
biegsam	flexible
Bilge	bilges
Blei	lead
Block	block
Bodenbretter	cabin sole
Bodenwrange	floor
Bojereep	tripping line
Bolzen	bolt
Bootsmanns-Hellegat	bulkhead
Bootsmannsstuhl	bosun's chair
Bootspersenning	canvas boat cover
Bordwände oberhalb der Wasserlinie	topsides
brechende Seen	breaking seas
Bremse	brake
Bronze	bronze
Bruchlast	breaking strain
Brückendeck	companion way
Brustleiter mit Einsätzen	brace and bits
Bug; vorn	bow, forward
Buganker	bower anchor

Bugband	breasthook
Bügelschäkel	harp shackle
Bugsprriet	bowsprit
Bugsprriet	Bowsprit
Bugsprrietlauftring	traveller
Bugsprrietnockring	cranze iron
Bugsprrietzurring	gammon iron
Bugwelle	bow wave
Bullentalje	kicking strap, vang
Bullentalje	guy

C

Chrom	chromium
Curryklemme, Schotklemme	jam cleat

D

dampfgeformt	steamed
Danforth-Anker	Danforth
das Boot krangen	to heel the boat
das Fall steif durchsetzen	sweat up the halyard
das Schiff nimmt grünes Wasser über	ship a green sea
das Segel einrollen	roll down a sail
das Unterliek ausholen	pull out the foot
das Unterwasserschiff schrubben	scrub the bottom
Deck	deck
Decksbalken	beam
Decksbalken	beam
dem Ruder gehorchen	to answer the helm

den Anker ausbrechen, ausreißen	break out an anchor
den Anker schlippen	to slip the anchor
den Mast einsetzen	step the mast
den Mast herausnehmen	unstep the mast
den Strom aussegeln	to stem the tide
Depression, Tief	depression, low
der Anker hält	holding anchor
der Anker schleppt	dragging anchor
desgl. mit Rollen	roller fairlead
Diamantwanten	diamonds
dicht gerefft	close reefed
Dichtungsscheibe	washer
die Kielbolzen herausschlagen	draw the keel bolts
die Nähte kalfatern	caulk the seams
die Schoten einscheren	reeve the sheets
die Segel anschlagen	bend on the sails
die Stagreiter einpicken	hank on the jib
die Toppstrengre streichen	strike the topmast
Diolen	Terylene, Dacron
Dirk	topping lift
doppelter Schotstek	double sheet bend
doppelwirkende Pumpe	double-action pump
Dorn	punch
Drahtliek	luff wire
Drahtschere	wir cutters
Drahttauwerk	Wie rope
Drahtzange	pliers

Drillbohrer mit Bohrer	hand drill and bits
Dunst	haze
Dünung	swell
Durchmesser	diameter

E

Eiche	oak
Eigenschaften	Characteristics
ein Reff einbinden	tie down a reef
ein Seeanker ausbringen	stream a sea anchor
ein Segel auswechseln	change a sail
ein Segel bergen	lower, hand a sail
ein Segel fliegt aus den Lieken	blow out a sail
ein Segel schoten	to sheet a sail
ein Tau aufschließen	to coil a rope
eine Trosse nachschleppen	stream a warp
einen Anker ausfahren	run out the anchor
einen Törn nehmen	to take a turn
Einfülltrichter mit Filter	funnel with filter
eingeschlagen	stove in
einlaufen	shrink
Einrichtungsplan	Accommodation plan
einschäkeln	to shackle on
einscheibiger Block	single block
einsetzen, stampfen	to pitch
Eisen	iron
Endbeschlag	swaged fittings
Engländer	spanner

entmastet	dismasted
Erbauer	builder
erneuern	replace
Esche	ash

F

Fahrt über Grund haben	to make headway
Fahrt verlieren	lose way
Fahrt voraus machen	to have way
Fahrzeug	Vessel
Fall	halyard
Fall des Mastes	mast rake
Fangleine	painter
Farbentferner, Teugfelszeug	stripper, paint remover
Faser	grain
Fäulnis	rot
Feile	file
festmachen, belegen	to make fast, belay
Festmacher	warp
Fettspritze, Schmierpresse	grease gun
feuchter Dunst, diesig	mist
Fichte	spruce
fieren, schricken, auffieren	to ease out, pay out
Fingerling	gudgeon
Fischermann-Stagesegel	fisherman staysail
Fischplanke	king plank
flach geschnitten	flat
flicken	patch

fliegen lassen	to let fly
Flossenkiel	fin keel
Flügelpumpe	semi-rotary pump
Flunken	flukes
Fock backholen, backsetzen	to back the jib
Fock, Klüver	jib
Fockbaum	whisker pole
Freibord	freeboard
frische Brise	fresh breeze
Frischwassertank	hatch, sliding hatch
Frittbohrer	gimlet
Front, kalt, warm	front, cold, warm

G

Gaffel und Gaffelklau	gaff and jaws
Gaffelkutter	gaff cutter
galvanisieren, verzinken	galvanise
Garn	yarn
Gasrohrkoje, Klappkoje	quarter berth
Gatchen	gate
Gebiet	area
geflochtenes Baumwolltauwerk	braided cotton
geformtes Sperrholz	moulded plywood
gegen den Wind, in den Wind	head to wind
Gegenwind	head wind
gekräuselt	ripples
geleimt, laminiert	laminated
Genua, Kreuzballon	genoa

genug Fahrt	way enough
Geschwindigkeit	velocity
geteert	tarred
gieren	to yaw
Glanzanstrich	enamel paint
Glasfaser	glass cloth
Glasharz	fibreglass
glatt, ruhig	calm
glätten	faired
gleichbleibend	steady
gleiten	plane
grobe See	rough sea
grosser Klüver	yankee
Großsegel	mainsail
Großstagesegel	main staysail
Grundanstrich	primer
Gußeisen	cast iron
gut	good

H

halber Wind	wind abeam
halbgedeckt	half-decked
Hals	tack
Hals-Niederholer	downhaul
halsen	to gybe
Hammer	hammer
Hanf	Italian hemp
Hängegurte	toe straps

Heck; achtern	stern, aft
Heckausleger	bumpkin
Heckbalken-	horn timber
Mittelstück	
Heckwelle, Kielwasser	stern wave, wake, wash
heiter, schön	fine
Hellegat	Bosun's locker
Himmel	Sky
hinauslehnen, ausreiten	sitting out
Hintersteven	sternpost
Hobel	plane
Hoch	anticyclone, high
hoch am Wind segeln	to point well
hoch am Wind,	close hauled
Schoten dicht geholt	
hoch und trocken	high and dry
Hochdruckgebiet	high-pressure area
hochgetakelte Ketsch	bermudian ketch
hochgetakelte Yawl	bermudian yawl
hohe Wolken	high cloud
höher anliegen	to point higher
Höhere Gewalt	Act of God
hohl	hollow
Hohlkehle, Keep	mast groove
Holz	Timber
Holzdübel, Holzpropfen	wooden dowel
Holzkiel	wood keel

Huari-, Steilgaffelsegel	gunter
Hundekoje	galley
Hüsing	cod line

I

im Schlick liegen	mud berth
in einer gedeckten Halle	under cover
In Fahrt	Under way
Innensteven	apron
instandsetzen, ausrüsten	to fit out
Isolierband	insulating tape

J

Jumpstag	jumper stay
Jumpstagspreize	jumper struts

K

kabbelig	choppy
Kajüte, Messe	berth
Kajütsaufbau	coachroof
Kajütsyacht	cabin yacht
Kalfateisen	caulking iron
Kanonenmetall, eine Legierung von Kupfer, Zink und Zinn	gunmetal
Kanuheck	canoe stern
Karborund-Abziehstein	carborundum stone
Kardeel, Ducht	strand
karweel oder kraweel	carvel
Katalysator	catalyst

Kausch	thimble
Keil	wedge
kentern	capsize
kentern	capsize
Kette	chain, cable
Kettenglied	link
Kettenkasten	chain locker
Kettenklüse	navel pipe
Kettenuß	gipsy
Kielbolzen	keel bolts
Kielplanke,	garboard strake
Kielgang	
Kielschwein	keelson
killen	lifting
killen, schlagen	slatting
Kink	kink
Klampe	cleat
Klau	throat
kleeden, bekleiden	serve
Kleedkeule	serving mallet
Klemmschraube, Bulldog Grip	wire rope or Bulldog grip
klinker	clinker
Klüverbaum	jib boom
Knarre und Pall	ratchet and pawl
kneifen	pinchinh
knickspantig	hard chine
Knie	knee

Knoten und Steken	Knots and hitches
Koje	pipe cot
Kokos	coir
Kolben	plunger
Kombüse	table
Konstrukteur	designer
kontrolliern, nachsehen	check
Kopf	head
Kopfbrett	headboard
Korrosion, Zerfressen	corrosion
krängen, überliegen	to heel
Kreisel	impeller
kreuzen	to beat
Kreuzknoten, Reffknoten	reef knot
Kunststoff	plastic
Kupfer	copper
Kurbel	crank handle
Kurs ändern	alter course
Kurse bezogen auf die Windrichtung	Points of sailing
kurze See	short
Kurzspleiß	short splice

L

Lack	varnish
laminiertes Plastik	laminated plastic, Tufnol
Länge in der Wasserlinie, L.W.L.	load waterline LWL

Länge über alles, L.ü.a.	length overall LOA
langsam	slowly
langsame Fahrt zurück	slow astern
Langspleiß	long splice
Längsriß	Sheer plan
Lärche	larch
Lasching	lashing
Laschung	scarf
Lattentasche	batten pocket
Laufendes Gut	Running rigging
Leck abdichten	stop a leak
Leder	leather
leegierig	lee helm
Legel	cringle
Legierung	alloy
Leim, Kelbstoff	adhesive
leiser Zug	light breeze
Leistungsfähigkeit	capacity
Leitöse, Holepunkt, Leitauge	sheet lead
Leitwagen	horse
Lenzpumpe	Bilge pump
Liektau	bolt rope
Lineal	rule
Lippe, Verholklüse	fairlead
Löffelbug	spoon bow
losschmeißen, loswerfen	cast off

Lötlampe	blow lamp
Lotsenfahrzeug	pilot cutter
Luftkästen, Auftreibsraum	buoyancy compartment
Luftsack	buoyancy bag
Luggersegel	lugsail
Luk, Schiebeluk	hatch, sliding hatch
Lümmelbeschlag des Baumes	Gooseneck
Lümmelbeschlag des Baumes	Gooseneck
luvgerig	weather helm

M

Mahagoni	mahogany
Manila	manilla
Mann über Bord	man overboard
Marlleine	marline
Marlspieker	marline spike
mäßige Brise	moderate breeze
Mast	mast
Mast und Baum	Mast and boom
Mastbacken	hounds
Mastbock	tabernacle
Mastfischung	partners
Mastkeile	wedges
Mastkragen	collar
Mastring, Legel	mast hoop
Mastschiene	track
Mastspur und Mastfuß	step and heel
Masttopp, Mastspitze	truck

Materialien	Materials
Materialstärke, Profil	scantlings
Meißel	chisel
Membranpumpe	diaphragm pump
Meßbrief	measurement certificate
Messing	brass
Metalldübel	metal dowel
Metalle	Metals
Metallsäge	hacksaw
Meteorologie	Meteorology
mit Haken oder Auge	with becket
mittel	moderate
Mittelschwert	centreboard
Motorenraum	freshwater tank
Motorsegler	motor sailer
Motoryacht	motor boat

N

nachlaufende Seen	following sea
Nagel	nail
Nagelbank	pin rail
Nagelbohrer	bradawl
Naht	seam
Nähte nachnähen	restitch
Nebel	fog
Netto-Registertonne, NRT	net registered tonnage
Nickel	nickel
Niedergang	engine compartment

niedrige Wolken	low cloud
Niet	rivet
Notmast	jury mast
Nut und Zapfen	mortise and tenon
Nylon1, Perlon	nylon

O

offen	open
Okklusion	occlusion
Ölkanne	oil can
Orkan	hurricane
orkanartiger Sturm	violent storm
Ösfaß	bailer

P

Paddel	paddle
Pall	pawl
Palstek	bowline
Patentreff	roller reefing
Pechtanne	pitch pine
Pflugschar-Anker	C.Q.R or plough anchor
Piek	peak
Pinsel	paint brush
platt vor dem Wind	dead before the wind
Plattgatheck, Spiegelheck	transom stern
Plicht	cockpit
Pockholz	lignum vitæ
Poller	mooring bitts
Polyester	polyester

Polyesterharz

resin

Q

Querschnitte

Half-sections

R

Rachenlehre	feeler gauge
Rah	yard
Rahsegel	square sail
rank	tender
raumender Wind	freeing wind
raumer Wind	wind free
raumschots	reaching
Raumtiefe	depth
recken, Reck	stretch
Reffbändsel	reef point
Reihleine	lacing
Reling	rail
Rennjolle	Racing dinghy
Rettungsboot	life boat
Ring	ring
rollen	to roll
Roringstek	fisherman's bend
rostfreier Stahl	stainless steel
Rücken	ridge
Ruder	rudder
Ruder	helm
Ruder auf, Ruder nach Luv	put up the helm
Ruder nieder, Ruder nach Lee	put down the helm
Ruderkoker	rudder trunk
Ruderpinne	tiller

Ruderzapfen	pintle
Rumpf	hull
rundspantig	round bilged
Rundtörn mit zwei halben Schlägen	round turn and two half hitches
Rundung des Achterlieks	roach
Rüsteisen, Püttings	chain plate
rutsch- und trittfester Decksanstrich	non-slip deck paint
Rutscher, Reiter	slide

S

Säge	saw
Saling	crosstrees
Sandpapier, Glaspapier	sandpaper
Saugkorb	strum box
Saum des Segels	tabling
Schäkel und Bolzen	shackle an pin
schamfilen	chafe
Schandeck	covering board
Schanzkleid	bulwark
Scheibe	sheave
Scheuerleiste	rubbing strake
Schiebebrett, Gleitsitz	sliding seat
Schiff	ship
Schiff aufgeben	abandon ship
Schiffbauingenieur	Naval architect
Schiffbruch	shipwreck
Schiffsboden	bottom

Schlag	the tack
Schlangenklemme	jubilee clip
schlecht	poor
schleifen	rub down
Schlepper	tug
Schlinge	carline
schmarten	parcel
Schmeereep	pennant, pendant
Schnapp-, Patentschäkel	snap shackle
Schneckenreff	worm gear
schnell, rasch	quickly
Schot	sheet
Schothorn	clew
Schott	bridgedeck
schralender Wind	heading wind
Schrank, Stauraum	bosun's locker
Schraper	scraper
Schratsegel	fore and aft sail
Schraube	screw
Schraubenschlüssel	wrench
Schraubenstock	vice
Schraubenzieher	screwdriver
schwache Brise	gentle breeze
schweißen	weld
schwerer Sturm	storm
Schwertkasten	centreboard case
Schwimmfähigkeitszeugnis	buoyancy certificate

See	Sea
See von vorn	head sey
Seele	core
seetüchtig	seaworthy
Segel	Sails
Segel mit Wind gefüllt, ziehend, vollstehend	full, drawing
Segel trimmen	Sail trimming
Segel verkleinern	shorten sail
Segel vorheißern	hoist the sail
Segelfläche	sail area
Segelfläche	area
Segelhandschuh	sailmaker's palm
Segelkoje	sail locker
Segellatten einsetzen	put in the battens
Segelmacher	Sailmaker
Segelnadel und Garn	needle and thread
Segelriß	sail plan
Segelsack	sailbag
Segelsetzen	Setting sails
segeltrimmen	stretch a sail
sehr leichte Brise	light air
Seitenwand, Süll	coaming
selbstansaugende Pumpe	self-priming pump
selbstlenzend	self-draining
Selbstlenzer	self-bailer
sich ausbreitend	spreading

sich vertiefen	deepen
Sichtweite	Visibility
Sisal	sisal
Slipwagen, Verladebock	cradle
Slup mit Hochtakelung	bermudian sloop
spachteln	stop
Spant	rib
Spant	timber, frame
Speigatt	scupper
Sperrklinke	ratchet
Spieren, Runfdhölzer	Spars
Spinnaker	spinnaker
Spinnaker-Achterholer	spinnaker guy
Spinnakerbaum	spinnaker boom
Spleißen	Splicing
Sponung	rabbet
Spreizgaffel-Stagsegel	wishbone staysail
Sprietsegel	spritsail
Spring	spring
Sprung	sheer
Spundloch, Lenzloch	bung hole
Stabilität	stability
Stagreiter	hank
Stagsegel	staysail
Stagsegelschoner	staysail schooner
Stahl	steel
Stampfstock	dolphin striker

starker Wind	strong breeze
stationär	stationary
Steckschwert	dagger plate
Stegkette	stud-link
Stehbolzen	tie-rod
Stehendes Gut	Standing rigging
Stehhöhe	headroom
steif	stiff
steifer Wind	near gale
steigen/fallen	rise/fall
steile See	steep
Steuerbord	starboard
Steuerbordbug	port tack
Steuern	To steer
Stille	calm
Stock	stock
Stockanker	fisherman's anchor
Stockflecke	mildew
Stopperstek	rolling hitch
Stoß	butted
Stringer, Kimmweger	bilge stringer
Sturm	strong gale
Sturm abreiten	ride ou a storm
Sturmfock	spitfire, storm jib
stürmischer Wind	gale
Sturmtrysegel	trysail
Sturmwetter, schlechtes Wetter	Heavy weather

T

Takelgarn	whipping twine
takeln	whip
Tausenbein	baggywrinkle
Tauwerk	Rope
Tauwerksrolle	the coil
Teak	teak
Tempoeratur	temperature
Thermometer	thermometer
Tiefdruckgebiet	low-pressure area
Tiefgang	draught
Tisch	locker, stowage space
Toppsegel	topsail
Toppstag	topmast stay
Toppstenge	topmast
Totholz	deadwood
Trailer	trolley
Trapez	trapeze
Treibanker, Seeanker	sea anchor
treiben, abtreiben	to drift
Trimmlage	trim
Trockenfäule	dry rot
Trog, Ausläufer	trough
Trommel	barrel
Tuchstärke	weight of canvas

U

Überhang	overhang
----------	----------

über Stag gehen, wenden	to go about
überholen	overhaul
Ulme	elm
Umfang	circumference
unfreiwilliges Halsen	accidental gybe
unklar	fouled
Unter Segel	Under sail
Unterliek	foot

V

Ventil	valve
Verbände	Joints
Verholkopf	warping drum
Verlängerung der Ruderpinne	tiller extension
verstärken	strengthen
verstellbare Leitöse	adjustable sheet lead
verzahnen, Schwalbenschwanz	dovetail
Violinblock	fiddle block
voll	solid
voll und bei	full and by
volle Fahrt voraus	full ahead
voller segeln	sail fuller
vom Kurs abweichen	off course
vom Wetter zurückgehalten	weather bound
Vor Anker gehen, ankern	To anchor
vor Anker liegen	lie to an anchor
vor dem Wind	running
vor dem Wind nach Lee segeln	run by the lee

vor Topp und Takel	under bare poles
Vorliek	luff
Vorpiek	forepeak
Vorschiff	fo'c's'le
Vorsegel	headsail
Vorsegel	foresail
Vorstag, Fockstag	forestay, jib stay
Vorsteven	stem
Vorstreichfarbe	undercoat

W

Want	shroud
Wantenspanner	bottle screw, turnbuckle
Warpanker, Reserveanker	kedge
wasserdicht	watertight
wasserdicht machen	make watertight
Wasserlaulöcher	limber holes
Wasserlinie	waterline
Wasserpaß-Farbe	boot-topping
Wasserstag	bobstay
Webeleine	ratlines
Webeleinstek	clove hitch
wechselhaft	changeable
Wellen, Seen	waves
Wellenkamm	crest
Wellental	trough
Werkzeuge	Tools

Wetterbericht	weather report
Wettersvorhersage	weather forecast
wieder flott machen	to refloat
Winde	Winch
Windenkurbel	winch handle
Windmesser, Anemometer	anemometer
windwärts/leewärts	windward/leeward
Winkellineal	square
Winterlager	winter storage
Wirbel	swivel
Wirbelleitauge	swivelling sheet lead
wolkenlos, klarer Himmel	clear sky

Y

Yachten und Takelungen	Yachts and rigs
Yachtheck	counter stern
Yachtwerft, Instandhaltung	Shipyard, maintenance

Z

Zeder	cedar
Zeisinge	sail tiers, gaskets
Zentrifugalpumpe,	centrifugal pump
Kreiselpumpe	
Ziehklinge	spokeshave
Zink	zinc
Zinn	tin
zu Wasser lassen	to launch
Zunahme/Sturz	rise/drop
Zusammenstoß	collision

zweischeibiger Block	double block
'Klar zum Wenden'	'Ready about'
'Rhee'	'Lee-o'
'U' Schäkkel	'D' shackle

English - German**A**

aback	back stehen
abandon ship	Schiff aufgeben
accidental gybe	unfreiwilliges Halsen
Accommodation plan	Einrichtungsplan
Act of God	Höhere Gewalt
adhesive	Leim, Kelbstoff
adjustable sheet lead	verstellbare Leitöse
aground	auf Grund sitzen
alloy	Legierung
alter course	Kurs ändern
aluminium	Aluminium (Alu)
Anchor	Anker
anchor buoy	Ankerboje
anchor warp	Ankertrose, Pferdeleine
anemometer	Windmesser, Anemometer
aneroid barometer	Aneroidbarometer
anti-fouling paint	anwuchsverhütende Farbe
anticyclone, high	Hoch
apron	Innensteven
area	Segelfläche

area	Gebiet
ash	Esche
B	
baggywrinkle	Tausenbein
bailer	Ösfaß
ballast keel	Ballastkiel
barograph	Barograph
barrel	Trommel
batten pocket	Lattentasche
beam	Decksbalken
beam	Decksbalken
bear away	abfallen, abhalten
Beaufort Scale	Beaufort Windstärke
becalmed	bekalmt
belaying pin	Beleg-, Koffeynagel
bend on the sails	die Segel anschlagen
bermudian ketch	hochgetakelte Ketsch
bermudian sloop	Slup mit Hochtakelung
bermudian yawl	hochgetakelte Yawl
berth	Kajüte, Messe
Bilge pump	Lenzpumpe
bilge stringer	Stringer, Kimmweger
bilges	Bilge
block	Block
blow lamp	Lötlampe
blow out a sail	ein Segel fliegt aus den Lieken

bobstay	Wasserstag
bolt	Bolzen
bolt rope	Liektau
boom	Baum
boom claw	Baumklaue
boom out or wing out	ausbaumen
boot-topping	Wasserpaß-Farbe
bosun's chair	Bootsmannsstuhl
bosun's locker	Schrank, Stauraum
Bosun's locker	Hellegat
bottle screw, turnbuckle	Wantenspanner
bottom	Schiffsboden
bow wave	Bugwelle
bow, forward	Bug; vorn
bower anchor	Buganker
bowline	Palstek
bowsprit	Bugsprriet
Bowsprit	Bugsprriet
brace and bits	Brustleiter mit Einsätzen
bradawl	Nagelbohrer
braided cotton	geflochtenes Baumwolltauwerk
brake	Bremse
brass	Messing
break out an anchor	den Anker ausbrechen, ausreißen
breaking seas	brechende Seen
breaking strain	Bruchlast

breasthook	Bugband
bridgedeck	Schott
bronze	Bronze
builder	Erbauer
bulkhead	Bootsmanns-Hellegat
bulwark	Schanzkleid
bumpkin	Heckausleger
bung hole	Spundloch, Lenzloch
buoyancy bag	Luftsack
buoyancy certificate	Schwimmfähigkeitszeugnis
buoyancy compartment	Luftkästen, Auftreibsraum
burn off	abbrennen
butted	Stoß

C

C.Q.R or plough anchor	Pflugschar-Anker
cabin sole	Bodenbretter
cabin yacht	Kajütsyacht
calm	Stille
calm	glatt, ruhig
canoe stern	Kanuheck
canvas boat cover	Bootspersenning
capacity	Leistungsfähigkeit
capsize	kentern
capsize	kentern
carborundum stone	Karborund-Abziehstein
carline	Schlinge
carvel	karweel oder kraweel

cast iron	Gußeisen
cast off	losschmeißen, loswerfen
catalyst	Katalysator
caulk the seams	die Nähte kalfatern
caulking iron	Kalfateisen
cedar	Zeder
centreboard	Mittelschwert
centreboard case	Schwertkasten
centrifugal pump	Zentrifugalpumpe, Kreiselpumpe
chafe	schamfilen
chain locker	Kettenkasten
chain plate	Rüsteisen, Püttings
chain, cable	Kette
Chandlery and ship's chandler	Beschlag- und Schiffs- bedarfshändler
change a sail	ein Segel auswechseln
changeable	wechselhaft
Characteristics	Eigenschaften
check	kontrollieren, nachsehen
chisel	Meißel
choppy	kabbelig
chromium	Chrom
circumference	Umfang
clear sky	wolkenlos, klarer Himmel
clearing up	aufklarend
cleat	Klampe
clew	Schothorn

clinker	klinker
close hauled	hoch am Wind, Schoten dicht geholt
close reefed	dicht gerefft
cloudy	bewölkt, wolkg
clove hitch	Webeleinstek
coachroof	Kajütsaufbau
coaming	Seitenwand, Süll
cockpit	Plicht
cod line	Hüsing
coir	Kokos
collar	Mastkragen
collision	Zusammenstoß
companion way	Brückendeck
copper	Kupfer
core	Seele
corrosion	Korrosion, Zerfressen
cotton	Baumwolle
counter stern	Yachtheck
covering board	Schandeck
cradle	Slipwagen, Verladebock
crank handle	Kurbel
cranze iron	Bugsprietnockring
crest	Wellenkamm
cringle	Legel
crosstrees	Saling
crutch, gallows	Baumbock

Baumstütze

D

dagger plate	Steckschwert
Danforth	Danforth-Anker
dead before the wind	platt vor dem Wind
deadwood	Totholz
deck	Deck
deepen	sich vertiefen
depression, low	Depression, Tief
depth	Raumtiefe
designer	Konstrukteur
diameter	Durchmesser
diamonds	Diamantwanten
diaphragm pump	Membranpumpe
dinghy	Beiboot, Dingi
dismasted	entmastet
dolphin striker	Stampfstock
double block	zweischeibiger Block
double sheet bend	doppelter Schotstek
double-action pump	doppelwirkende Pumpe
dovetail	verzahnen, Schwalbenschwanz
downhaul	Hals-Niederholer
dragging anchor	der Anker schleppt
draught	Tiefgang
draw the keel bolts	die Kielbolzen herausschlagen
drop rudder	aufholbares Ruder

dry rot

Trockenfäule

E

elm

Ulme

enamel paint

Glanzanstrich

engine compartment

Niedergang

eye bolt

Augbolzen

eye splice

Augspleiß

F

faired

glätten

fairlead

Lippe, Verholklüse

Fastenings

Befestigungen

feeler gauge

Rachenlehre

fibreglass

Glasharz

fiddle block

Violinblock

figure of eight

Achtknoten

file

Feile

fill up

auffüllen

fin keel

Flossenkiel

fine

heiter, schön

fisherman's anchor

Stockanker

fisherman's bend

Roringstek

fisherman staysail

Fischermann-Stagesegel

flat

flach geschnitten

flexible

biegsam

floor

Bodenwrange

flukes

Flunken

fo'c's'le

Vorschiff

fog	Nebel
following sea	nachlaufende Seen
foot	Unterliek
fore and aft sail	Schrattsegel
forepeak	Vorpiek
foresail	Vorsegel
forestay, jib stay	Vorstag, Fockstag
fouled	unklar
freeboard	Freibord
freeing wind	raumender Wind
fresh breeze	frische Brise
freshwater tank	Motorenraum
front, cold, warm	Front, kalt, warm
full ahead	volle Fahrt voraus
full and by	voll und bei
full, belly	bauchig geschnitten, Bauch
full, drawing	Segel mit Wind gefüllt, ziehend, vollstehend
funnel with filter	Einfülltrichter mit Filter

G

gaff and jaws	Gaffel und Gaffelklau
gaff cutter	Gaffelkutter
gale	stürmischer Wind
galley	Hundekoje
galvanise	galvanisieren, verzinken
gammon iron	Bugsprietzurring
garboard strake	Kielplanke,

	Kielgang
gate	Gatchen
genoa	Genua, Kreuzballon
genoa staysail	Baumballon
gentle breeze	schwache Brise
gimlet	Frittbohrer
gipsy	Kettenuß
glass cloth	Glasfaser
good	gut
Gooseneck	Lümmelbeschlag des Baumes
Gooseneck	Lümmelbeschlag des Baumes
grain	Faser
grease gun	Fettspritze, Schmierpresse
gudgeon	Fingerling
gunmetal	Kanonenmetall, eine Legierung von Kupfer, Zink und Zinn
gunter	Huari-, Steilgaffelsegel
guy	Bullentalje

H

hacksaw	Metallsäge
half-decked	halbgedeckt
Half-sections	Querschnitte
halyard	Fall
hammer	Hammer
hand drill and bits	Drillbohrer mit Bohrer
hank	Stagreiter

hank on the jib	die Stagreiter einpicken
hard chine	knickspantig
harp shackle	Bügelschäkel
hatch, sliding hatch	Frischwassertank
hatch, sliding hatch	Luk, Schiebeluk
haul out	an Land holen
haze	Dunst
head	Kopf
head sey	See von vorn
head to wind	gegen den Wind, in den Wind
head wind	Gegenwind
headboard	Kopfbrett
heading wind	schralender Wind
headroom	Stehhöhe
headsail	Vorsegel
heave to	beiliegen, beidrehen
Heavy weather	Sturmwetter, schlechtes Wetter
helm	Ruder
high and dry	hoch und trocken
high cloud	hohe Wolken
high-pressure area	Hochdruckgebiet
hoist the sail	Segel vorheißten
holding anchor	der Anker hält
hollow	hohl
horn timber	Heckbalken- Mittelstück
horse	Leitwagen

hounds	Mastbacken
hull	Rumpf
hurricane	Orkan

I

impeller	Kreisel
in stops	aufgetucht
insulating tape	Isolierband
iron	Eisen
Italian hemp	Hanf

J

jam cleat	Curryklemme, Schotklemme
jib	Fock, Klüver
jjib boom	Klüverbaum
Joints	Verbände
jubilee clip	Schlangenklemme
jumper stay	Jumpstag
jumper struts	Jumpstagspreize
jury mast	Notmast

K

kedge	Warpanker, Reserveanker
keel bolts	Kielbolzen
keelson	Kielschwein
kicking strap, vang	Bullentalje
king plank	Fischplanke
kink	Kink
knee	Knie
Knots and hitches	Knoten und Steken

L

lacing	Reihleine
laminated	geleimt, laminiert
laminated plastic, Tufnol	laminiertes Plastik
larch	Lärche
lashing	Lasching
launch	Barkasse
Laying up	Auflegen
lead	Blei
leather	Leder
lee helm	leegierig
leech	Achterliek
leechline	Liektau
length overall LOA	Länge über alles, L.ü.a.
let go the anchor	Anker fallen lassen
lie to an anchor	vor Anker liegen
life boat	Rettungsboot
lifting	killen
light air	sehr leichte Brise
light breeze	leiser Zug
lignum vitæ	Pockholz
limber holes	Wasserlaulflöcher
link	Kettenglied
load waterline LWL	Länge in der Wasserlinie, L.W.L.
locker, stowage space	Tisch

long splice	Langspleiß
lose way	Fahrt verlieren
low cloud	niedrige Wolken
low-pressure area	Tiefdruckgebiet
lower, hand a sail	ein Segel bergen
luff	Vorliek
luff up	anluven
luff wire	Drahtliek
lugsail	Luggersegel

M

mahogany	Mahagoni
main staysail	Großstagesegel
mainsail	Großsegel
make watertight	wasserdicht machen
man overboard	Mann über Bord
manilla	Manila
marline	Marlleine
marline spike	Marlspieker
mast	Mast
Mast and boom	Mast und Baum
mast groove	Hohlkehle, Keep
mast hoop	Mastring, Legel
mast rake	Fall des Mastes
Materials	Materialien
measurement certificate	Meßbrief
mend	ausbessern
metal dowel	Metalldübel

Metals	Metalle
Meteorology	Meteorologie
mildew	Stockflecke
mist	feuchter Dunst, diesig
mizzen	Besan, Treiber
mizzen staysail	Besanstagesegel
moderate	mittel
moderate breeze	mäßige Brise
mooring bitts	Poller
mortise and tenon	Nut und Zapfen
motor boat	Motoryacht
motor sailer	Motorsegler
moulded plywood	geformtes Sperrholz
mud berth	im Schlick liegen
N	
nail	Nagel
Naval architect	Schiffbauingenieur
navel pipe	Kettenklüse
near gale	steifer Wind
needle and thread	Segelnadel und Garn
net registered tonnage	Netto-Registertonne, NRT
nickel	Nickel
non-slip deck paint	rutsch- und trittfester Decksanstrich
nylon	Nylon1, Perlou

O

oak	Eiche
occlusion	Okklusion
off course	vom Kurs abweichen
oil can	Ölkanne
on course	auf Kurs
on the wind	am Wind, beim Wind
open	offen
outhaul	Ausholer
overcast	bedeckt
overhang	Übehang
overhaul	überholen

P

paddle	Paddel
paint brush	Pinsel
painter	Fangleine
Painting	Anstrich
parcel	schmarten
partners	Mastfischung
patch	flicken
pawl	Pall
peak	Piek
pennant, pendant	Schmeereep
pilot cutter	Lotsenfahrzeug
pin rail	Nagelbank
pinchinh	kneifen

pintle	Ruderzapfen
pipe cot	Koje
pitch pine	Pechtanne
plane	Hobel
plane	gleiten
planking	Beplankung
plastic	Kunststoff
pliers	Drahtzange
plunger	Kolben
Points of sailing	Kurse bezogen auf die Windrichtung
polyester	Polyester
poor	schlecht
port	Backbord
port tack	Steuerbordbug
preventer backstay	Achterstag
primer	Grundanstrich
pull out the foot	das Unterliek ausholen
punch	Dorn
put down the helm	Ruder nieder, Ruder nach Lee
put in the battens	Segellatten einsetzen
put up the helm	Ruder auf, Ruder nach Luv

Q

quarter berth	Gasrohrkoje, Klappkoje
quickly	schnell, rasch

R

rabbet	Sponung
Racing dinghy	Rennjolle
rail	Reling
ratchet	Sperrklinke
ratchet and pawl	Knarre und Pall
ratlines	Webeleine
reaching	raumschots
reef knot	Kreuzknoten, Reffknoten
reef point	Reffbändsel
reeve the sheets	die Schoten einscheren
replace	erneuern
rescue launch	Bergungsfahrzeug
resin	Polyesterharz
restitch	Nähte nachnähen
rib	Spant
ride ou a storm	Sturm abreiten
ridge	Rücken
ring	Ring
ripples	gekräuselt
rise/drop	Zunahme/Sturz
rise/fall	steigen/fallen
rivet	Niet
roach	Rundung des Achterlieks
roll down a sail	das Segel einrollen
roller fairlead	desgl. mit Rollen

roller reefing	Patentreff
rolling hitch	Stopperstek
Rope	Tauwerk
rot	Fäulnis
rough sea	grobe See
round bilged	rundspantig
round turn and two half hitches	Rundtörn mit zwei halben Schlägen
rub down	schleifen
rubbing strake	Scheuerleiste
rudder	Ruder
rudder trunk	Ruderkoker
rule	Lineal
run by the lee	vor dem Wind nach Lee segeln
run out the anchor	einen Anker ausfahren
runner and lever	Backstag und Strecker
running	vor dem Wind
Running rigging	Laufendes Gut

S

sail area	Segelfläche
sail fuller	voller segeln
sail locker	Segelkoje
sail plan	Segelriß
sail tiers, gaskets	Zeisinge
Sail trimming	Segel trimmen
sailbag	Segelsack
Sailmaker	Segelmacher

sailmaker's palm	Segelhandschuh
Sails	Segel
sandpaper	Sandpapier, Glaspapier
saw	Säge
scantlings	Materialstärke, Profil
scarf	Laschung
scraper	Schraper
screw	Schraube
screwdriver	Schraubenzieher
scrub the bottom	das Unterwasserschiff schrubben
scupper	Speigatt
Sea	See
sea anchor	Treibanker, Seeanker
seam	Naht
seasoned timber	abgelagertes Holz
seaworthy	seetüchtig
self-bailer	Selbstlenzer
self-draining	selbstlenzend
self-priming pump	selbstansaugende Pumpe
semi-rotary pump	Flügelpumpe
serve	kleeden, bekleiden
serving mallet	Kleedkeule
Setting sails	Segelsetzen
settled	beständig
shackle an pin	Schäkel und Bolzen
shake out a reef	ausreffen, Reffs ausschütten
shank	Ankerschaft

sheave	Scheibe
sheer	Sprung
Sheer plan	Längsriß
sheet	Schot
sheet lead	Leitöse, Holepunkt, Leitauge
shelf	Balkweger
ship	Schiff
ship a green sea	das Schiff nimmt grünes Wasser über
shipwreck	Schiffbruch
Shipyards, maintenance	Yachtwerft, Instandhaltung
short	kurze See
short splice	Kurzspleiß
shorten sail	Segel verkleinern
shrink	einlaufen
shroud	Want
single block	einscheibiger Block
sisal	Sisal
sitting out	hinauslehnen, ausreiten
skin	Außenhaut
Sky	Himmel
slatting	killen, schlagen
slide	Rutscher, Reiter
sliding seat	Schiebebrett, Gleitsitz
slow astern	langsame Fahrt zurück
slowly	langsam
snap shackle	Schnapp-, Patentschäkel
solid	voll

spanner	Engländer
Spars	Spiere, Runfdhölzer
spindle	Achse
spinnaker	Spinnaker
spinnaker boom	Spinnakerbaum
spinnaker guy	Spinnaker-Achterholer
spitfire, storm jib	Sturmfock
Splicing	Spleißen
spokeshave	Ziehklinge
spoon bow	Löffelbug
spreading	sich ausbreitend
spring	Spring
spritsail	Sprietsegel
spruce	Fichte
square	Winkellineal
square sail	Rahsegel
stability	Stabilität
stainless steel	rostfreier Stahl
Standing rigging	Stehendes Gut
starboard	Steuerbord
starboard tack	Backbordbug
stationary	stationär
staysail	Stagesegel
staysail schooner	Stagesegelschoner
steady	gleichbleibend
steamed	dampfgeformt
steel	Stahl

steep	steile See
stem	Vorsteven
step and heel	Mastspur und Mastfuß
step the mast	den Mast einsetzen
stern knee	Achterstevenknie
stern wave, wake, wash	Heckwelle, Kielwasser
stern, aft	Heck; achtern
sternpost	Hintersteven
sternway	Achterauffahrt
stiff	steif
stock	Stock
stop	spachteln
stop a leak	Leck abdichten
storm	schwerer Sturm
stove in	eingeschlagen
strand	Kardeel, Ducht
stream a sea anchor	ein Seeanker ausbringen
stream a warp	eine Trosse nachschleppen
strengthen	verstärken
stretch	recken, Reck
stretch a sail	segeltrimmen
strike the topmast	die Toppstrenge streichen
stripper, paint remover	Farbentferner, Teugfelszeug
strong breeze	starker Wind
strong gale	Sturm
strum box	Saugkorb
stud-link	Stegkette

suction pipe	Ansaugrohr
surveyor	Besichtiger
swaged fittings	Endbeschlag
sweat up the halyard	das Fall steif durchsetzen
swell	Dünung
swivel	Wirbel
swivelling sheet lead	Wirbelleitauge

T

tabernacle	Mastbock
table	Kombüse
tabling	Saum des Segels
tack	Hals
tarred	geteert
teak	Teak
temperature	Tempoeratur
tender	rank
Terylene, Dacron	Diolen
the coil	Tauwerksrolle
the tack	Schlag
thermometer	Thermometer
thimble	Kausch
throat	Klau
tie down a reef	ein Reff einbinden
tie-rod	Stehbolzen
tighten the topping lift	andirken
tiller	Ruderpinne
tiller extension	Verlängerung der Ruderpinner

Timber	Holz
timber, frame	Spant
tin	Zinn
To anchor	Vor Anker gehen, ankern
to answer the helm	dem Ruder gehorchen
to back the jib	Fock backholen, backsetzen
to beat	kreuzen
to coil a rope	ein Tau aufschießen
to drift	treiben, abtreiben
to ease out, pay out	fieren, schricken, auffieren
to fit out	instandsetzen, ausrüsten
to furl	auftuchen, bändseln
to go about	über Stag gehen, wenden
to gybe	halsen
to haul in, harden	anholen
to have way	Fahrt voraus machen
to heel	krängen, überliegen
to heel the boat	das Boot krängen
to launch	zu Wasser lassen
to let fly	fliegen lassen
to make fast, belay	festmachen, belegen
to make headway	Fahrt über Grund haben
to meet her	aufkommen
to pitch	einsetzen, stampfen
to point higher	höher anliegen
to point well	hoch am Wind segeln
to refloat	wieder flott machen

to right	aufrichten
to roll	rollen
To run aground	Auf Grund laufen
to shackle on	einschäkeln
to sheet a sail	ein Segel schoten
to slip the anchor	den Anker schlippen
To steer	Steuern
to stem the tide	den Strom aussegeln
to take a turn	einen Törn nehmen
to weigh anchor	Anker auf gehen, Anker hieven oder lichten
to yaw	gieren
toe straps	Hängegurte
Tools	Werkzeuge
topmast	Toppstenge
topmast stay	Toppstag
topping lift	Dirk
topsail	Toppssegel
topsides	Bordwände oberhalb der Wasserlinie
track	Mastschiene
transom stern	Plattgattheck, Spiegelheck
trapeze	Trapez
traveller	Bugsprietlaufring
trim	Trimmlage
tripping line	Bojereep
trolley	Trailer
trough	Trog, Ausläufer

trough	Wellental
truck	Masttopp, Mastspitze
trysail	Sturmtrysegel
tug	Schlepper

U

under bare poles	vor Topp und Takel
under cover	in einer gedeckten Halle
Under sail	Unter Segel
Under way	In Fahrt
undercoat	Vorstreichfarbe
unstep the mast	den Mast herausnehmen

V

valve	Ventil
varnish	Lack
velocity	Geschwindigkeit
Vessel	Fahrzeug
vice	Schraubenstock
violent storm	orkanartiger Sturm
Visibility	Sichtweite

W

warp	Festmacher
warping drum	Verholkopf
washer	Dichtungsscheibe
waterline	Wasserlinie
watertight	wasserdicht
waves	Wellen, Seen
way enough	genug Fahrt

weather bound	vom Wetter zurückgehalten
weather forecast	Wettervorhersage
weather helm	luvgierig
weather report	Wetterbericht
wedge	Keil
wedges	Mastkeile
weight of canvas	Tuchstärke
weld	schweißen
whip	takeln
whipping twine	Takelgarn
whisker pole	Fockbaum
Wie rope	Drahttauwerk
Winch	Winde
winch handle	Windenkurbel
wind abeam	halber Wind
wind free	raumer Wind
wind on the quarter	Backstagsbrise
Windlass, capstan	Ankerwinde, Ankerspill, Gangspill
windward/leeward	windwärts/leewärts
winter storage	Winterlager
wir cutters	Drahtschere
wire rope or Bulldog grip	Klemmschraube, Bulldog Grip
wishbone staysail	Spreizgaffel-Stagsegel
with becket	mit Haken oder Auge
wood keel	Holzkiel
wooden dowel	Holzdübel, Holzpropfen
worm gear	Schneckenreff

wrench

Schraubenschlüssel

Y

Yachts and rigs

Yachten und Takelungen

yankee

grosser Klüver

yard

Rah

yarn

Garn

Z

zinc

Zink

'D' shackle

'U' Schäkel

'Lee-o'

'Rhee'

'Ready about'

'Klar zum Wenden'